

Zenne multifunctionele grote tas *met fluo vichy ruit*



Moeilijkheidsgraad

Leergierige beginners

Maat

One size: 44 x 39 x 22 cm

Dit heb je nodig

- 85 cm stof: katoen/polyester miniruit
- Naaigaren
- Patroonpapier
- Optioneel: ± 400 cm biaslint (2 pakjes)
- Optioneel: 3 m tassenband

Stofadvies

Kies een niet-rekbare stof die je leuk vindt, bijna alle stoffen zijn geschikt. Als je de stof te dun vindt, ga dan voor een extra voering.

Zo maak je het

- Teken het model uit op patroonpapier, zoals op de technische schets. Begin met de grote rechthoek en vul de rest van de schets erbij aan. De naadwaarde is niet inbegrepen, dus teken er nog een naadwaarde van 1 cm bij.

Tas zonder voering

- Knip deel A 2 x uit en deel B 1 x. Knip de handvatten C 2 x uit.
- Speld de zijkant van deel B aan de zij- en onderkant van deel A (zijkant - onderkant - zijkant) met de goede kant van de stof op elkaar. Doe dit ook met het 2^e deel A aan de andere zijkant van deel B. Stik beide kanten vast.
- Overlock de bovenkant van de tas of stik een biaslint aan de bovenkant van de tas op de rand van de stof **.
- Werk nu de handvatten C verder af. Plooi de stof dubbel, met de goede kant van de stof op elkaar, stik dicht langs de lange kant en trek binnenstebuiten. Zie afwerking met tassenband voor extra mogelijkheden voor de handvatten.

- Speld nu de handvatten op 13 cm van de zijkant van de tas en op 1 cm van de rand, aan de achterkant van de stof. Doe dit aan beide kanten.
- Strijk aan de bovenkant van de tas de zoom eerst 1 cm om (niet nodig als je met biaislint werkt) en strijk hem dan nog eens 4 cm om naar binnen; de handvatten gaan mee naar binnen. Stik vast op 4 cm van de rand.
- Plooi de handvatten naar boven en geef nog een extra stiksel bovenaan aan de rand van de tas voor de afwerking en extra stevigheid.

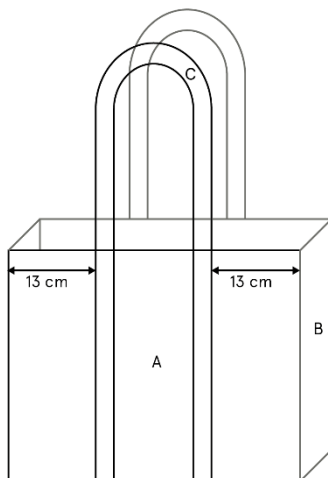
Tas met voering

- Er zijn verschillende redenen om je tas te voeren. Als je een dunne stof gebruikt, kan je de tas meer stevigheid geven. Wil je graag dat de binnenkant een andere kleur heeft of steviger is, kies dan voor een andere stof als voering. Vind je het niet leuk als je de naden langs de binnenkant ziet, kies dan voor een voering in dezelfde stof of zie ***.
- Knip deel A 4 x uit en deel B 2 x. Gebruik je een andere stof voor de voering, knip dan deel A 2 x en deel B 1 x uit stof 1 (buitenkant) en deel A 2 x en deel B 1 x uit stof 2 (voering).
- Stik de voering aan elkaar op dezelfde manier als je voor de tas hebt gedaan (2 x deel A en 1 x deel B).
- Leg de bovenkant van de voering op de bovenkant van de tas, met de slechte kanten van de stof op elkaar. Stik het geheel rondom rond dicht. Overlock de bovenkant van de tas of stik een biaislint aan de bovenkant van de tas op de rand van de stof.
- Speld de handvatten op de tas. Strijk de zoom eerst 1 cm om (niet nodig als je met biaislint werkt) en strijk hem dan nog eens 4 cm om aan de bovenkant van de tas. Stik vast op 4 cm van de rand.

Afwerking

Tassenband

- Gebruik tassenband in plaats van de stof om de handvatten af te werken. Die geweven banden zorgen voor een extra toets en zijn gemakkelijk te verwerken.
- Voor nog meer stevigheid en kleur kan je de banden ook over de hele tas stikken. Je hebt dan ongeveer 3 m tassenband nodig.



Biaislint **

- Werk de naden aan de binnenkant af met biaislint. De zoom aan de bovenkant doe je tijdens het omzomen, de andere naden kan je achteraf afwerken als volgt:
- https://www.youtube.com/watch?v=NIFIAuNthBE&ab_channel=VeritasEU

Extra lusje

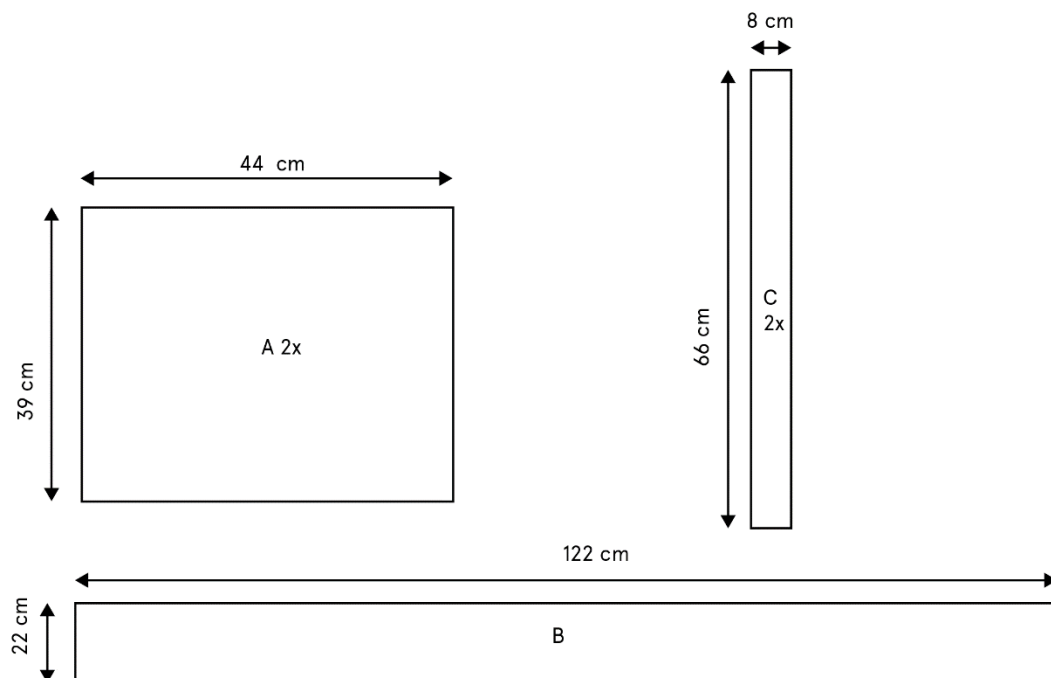
- Wil je graag een lusje in je tas waaraan je sleutels of een kleiner tasje kan hangen?
- Knip een reepje stof van 12 cm lang en 2,5 cm breed.
- Strijk telkens 0,5 cm van de zijkanten om. Plooi dan dubbel en geef een stiksel aan de rand. Je kan hiervoor ook een stukje biaislint gebruiken.
- Speld de lus vast aan de bovenkant van de zoom en stik mee in.
TIP: hang een karabijnhaakje aan de lus, zo kan je er ook gemakkelijk je sleutels aan bevestigen.
- Maak een extra tasje om kleine spulletjes in op te bergen. Je vindt het patroon hier: [Zorah](#)



TIPS

- We raden aan om eerst een prototype te maken in een oefenstof voordat je in de goede stof knipt. Zo kan je het model eens doorpassen en kan je nog aanpassingen maken, mocht dat nodig zijn.
- Strijk de stof zorgvuldig voordat je het patroon erop overneemt en begint te knippen. Sommige stoffen kunnen een beetje krimpen bij het strijken (en wassen), dus zorg dat je dat doet voor het knippen.
- Heb je geen overlockmachine, dan kan je de randen afwerken door met een zigzagsteek net tegen de kant te stikken.

Zenne grote tas
afmetingen patroon (in cm)
dimensions patron (en cm)



Plaatsing handvatten

